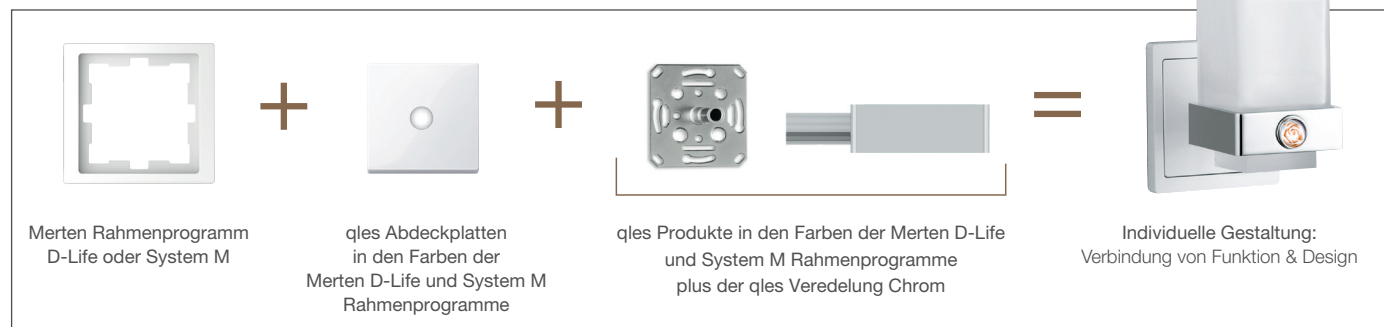


Datenblatt		
qles Badhalter Lotionspender beleuchtet/LED/warmweiß (3000k)	IP44	qles GmbH Feldstraße 40 mail@qles.de 44141 Dortmund www.qles.style

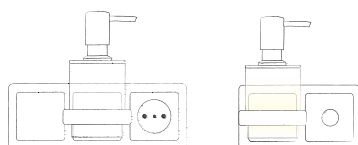
Frei kombinierbar

Die Farben der Rahmen, Abdeckplatten und qles Badhalter Lotionspender lassen sich frei miteinander kombinieren. Zur Verfügung steht die große Farbpalette von Merten D-Life, System M und dem qles-Programm.



Einzel oder kombiniert

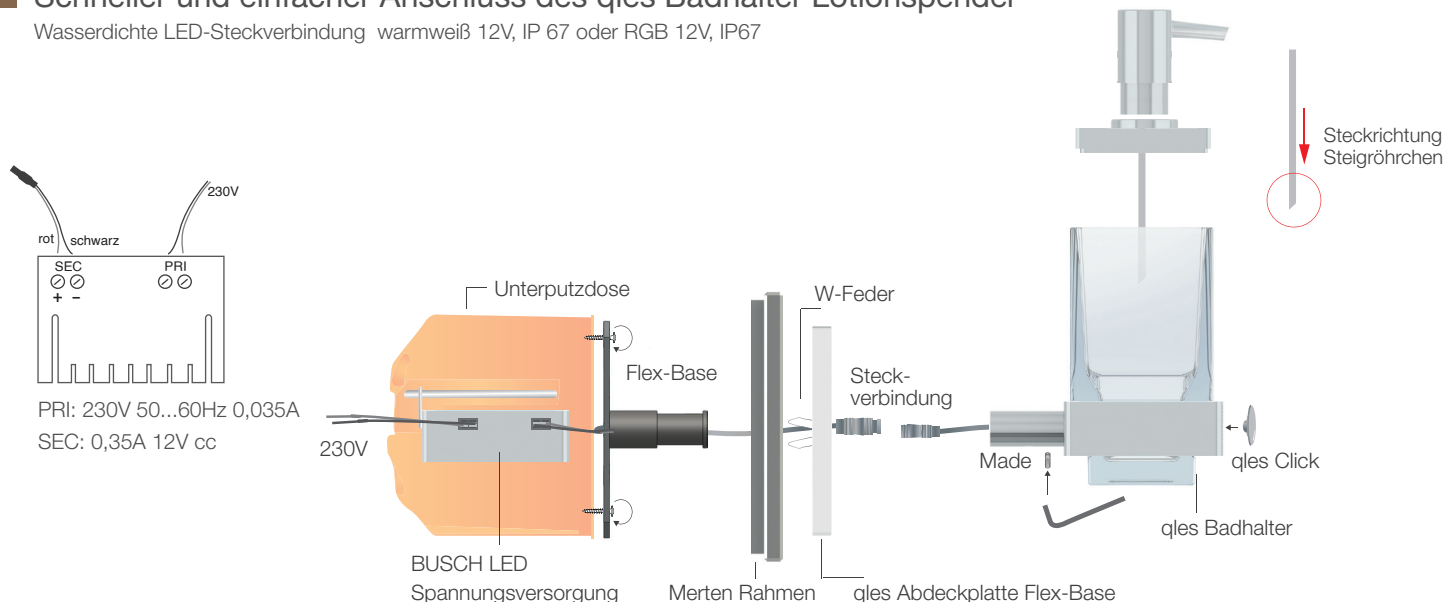
Der qles Badhalter Lotionspender kann jeweils auf einer einzelnen Schalterdose montiert werden oder Teil eines Mehrfachrahmens sein.



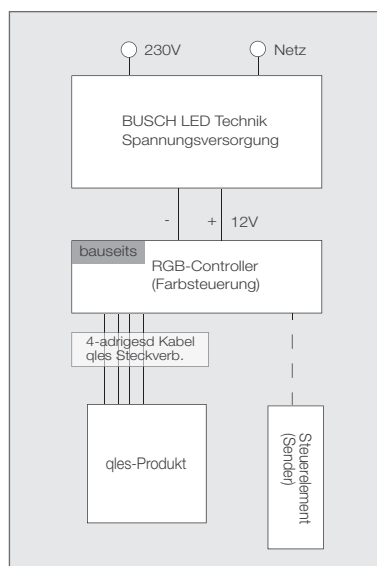
Produktnamen	qles Badhalter Lotionspender beleuchtet/LED/warmweiß (3000k) qles Badhalter Lotionspender beleuchtet/LED/RGB
Art.-Nr. LED warmweiß (warmweiß)	HLB + (Farbcode Merten Rahmenprogramm*)
Art.-Nr. LED RGB	HLF + (Farbcode Merten Rahmenprogramm*)
Lieferumfang	qles Badhalter Lotionspender, Glas satiniert, hochwertiger Pumper aus Vollmaterial Messing , Deckel, Flex-Base, Busch LED Technik Spannungsversorgung
Zu komplettieren mit	qles Abdeckplatte Flex-Base BFB + Farbcode, Merten Rahmen (Programm D-Life oder System M), bei RGB Variante ist der RGB-Controller bauseits
Technische Daten LED warmweiß (3000k)	Busch LED-Lichteinsatz: 12V / 3W / 70,38 lm/W / 3000k / IP44 / LED-Lebensdauer: ca. 30.000h / Betriebstemperatur: -10°C bis 45°C Busch LED Technik Spannungsversorgung: 12V / 350mA / max. 4,2W / IP20 / Art.-Nr. 90051 / Schutz gegen Hochtemperaturen, gegen ungeschlossenen Stromkreis und Kurzschlüsse auf Sekundärseite (Wiederherstellung automatisch) / stabilisierter Ausgang / Speisung: 190-265V/AC Steckverbindung: LED 12V / IP67
Technische Daten LED RGB	Busch LED-Lichteinsatz: 12V / 4,5W / RGB / IP44 / LED-Lebensdauer: ca. 30.000h / Betriebstemperatur: -10°C bis 45°C Busch LED Technik Spannungsversorgung: 12V / 350mA / max. 4,2W / IP20 / Art.-Nr. 90051 / Schutz gegen Hochtemperaturen, gegen ungeschlossenen Stromkreis und Kurzschlüsse auf Sekundärseite (Wiederherstellung automatisch) / stabilisierter Ausgang / Speisung: 190-265V/AC Steckverbindung: RGB 12V / IP67
Hinweis	Auf Anfrage auch mit qles Click (Druckknopfaufnahme) Farbabweichungen der Farben auf unterschiedlichen Materialien möglich.

■ Schneller und einfacher Anschluss des qles Badhalter Lotionspender

Wasserdichte LED-Steckverbindung warmweiß 12V, IP 67 oder RGB 12V, IP67



■ RGB Anschlußplan



* Farbcodes Merten System D-Life

Lotosweiß-brillant	6035
Anthrazit-lackiert	6034
Edelstahl-lackiert	6036
Nickelmetallic-Metall	6050
Moccametallic-Metall	6052

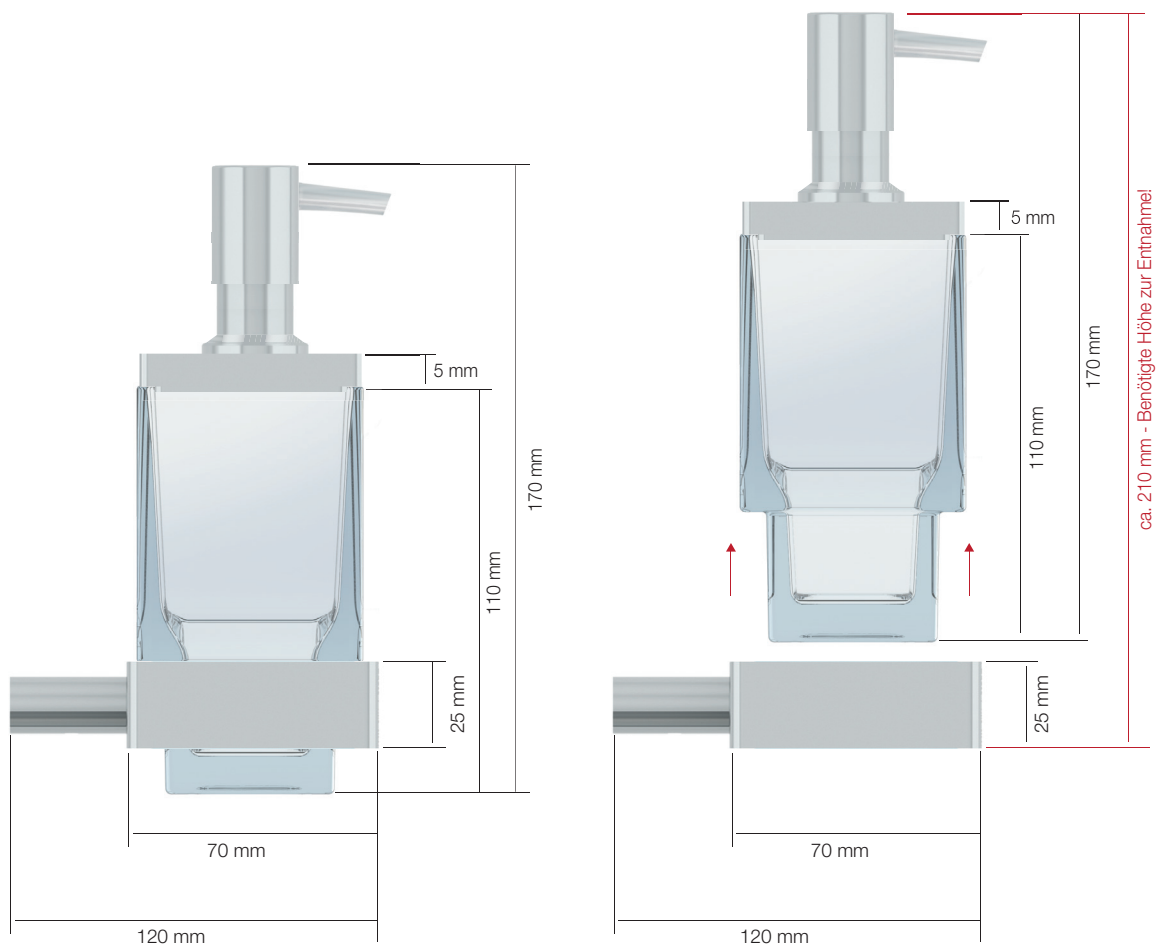
Farben Merten System M

Polarweiß glänzend-brillant	0619
Aktivweiß glänzend-brillant	0625
Anthrazit-edelmatt	0814
Aluminium-edelmatt	0860

Farben qles

Chrom	0110
Weiß eloxiert	1201e
Alu eloxiert	1202e
Anthrazit eloxiert	1203e

Maße Badhalter Lotionspender



Farben Deckel

Je nach Farbwahl des qles Produktes:

Farbe

Merten System D-Life

Farbe	Farbe Deckel
Lotosweiß-brillant	Weiß <input type="checkbox"/>
Anthrazit-lackiert	Grau <input type="checkbox"/>
Edelstahl-lackiert	Weiß <input type="checkbox"/>
Nickelmetallic-Metall	Weiß <input type="checkbox"/>
Moccametallic-Metall	Beige <input type="checkbox"/>

Farbe

Merten System M

Farbe	Farbe Deckel
Polarweiß glänzend-brillant	Weiß <input type="checkbox"/>
Aktivweiß glänzend-brillant	Weiß <input type="checkbox"/>
Anthrazit-edelmatt	Grau <input type="checkbox"/>
Aluminium-edelmatt	Grau <input type="checkbox"/>

Farbe

qles

Farbe	Farbe Deckel
Chrom	Weiß <input type="checkbox"/>