







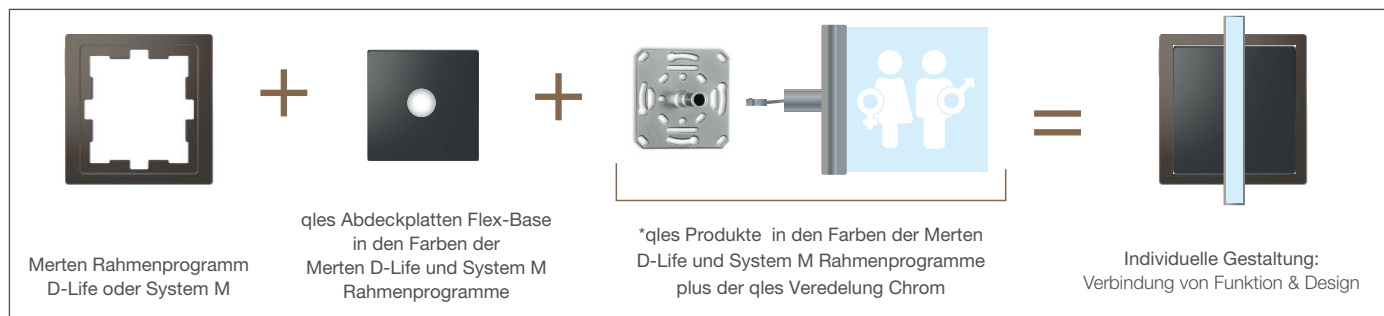


Datenblatt	     	 
qles Licht-Board		qles GmbH Feldstraße 40 mail@qles.de 44141 Dortmund www.qles.style

Frei kombinierbar

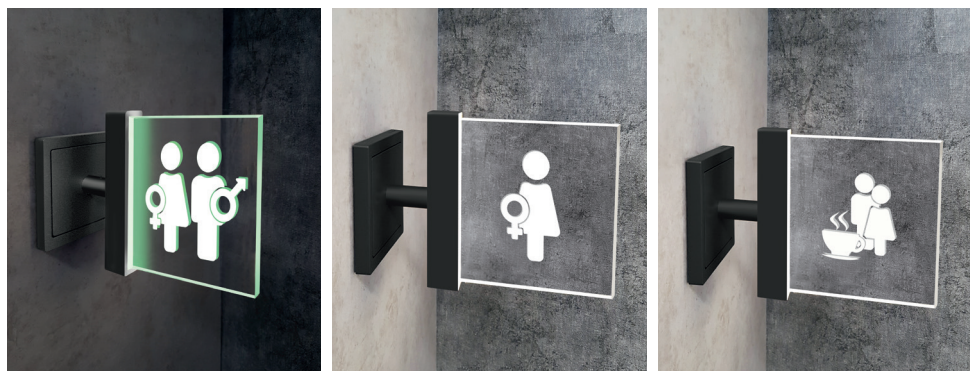
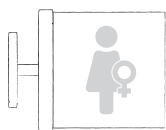
Die Farben der Rahmen, Abdeckplatten und qles Licht-Board lassen sich frei miteinander kombinieren. Zur Verfügung steht die große Farbpalette von Merten D-Life, System M und dem qles-Programm.

Erhältlich sind die qles Licht-Boards sowohl in klassischen Designs, wie dem WC-Schild (4 Standardmotive zur Wahl), als auch in jeder gewünschten Gestaltung.



Schön flexibel

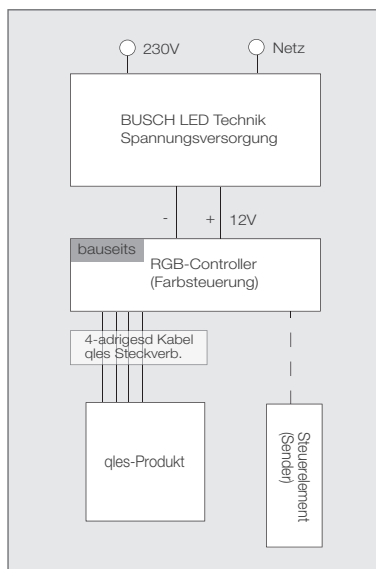
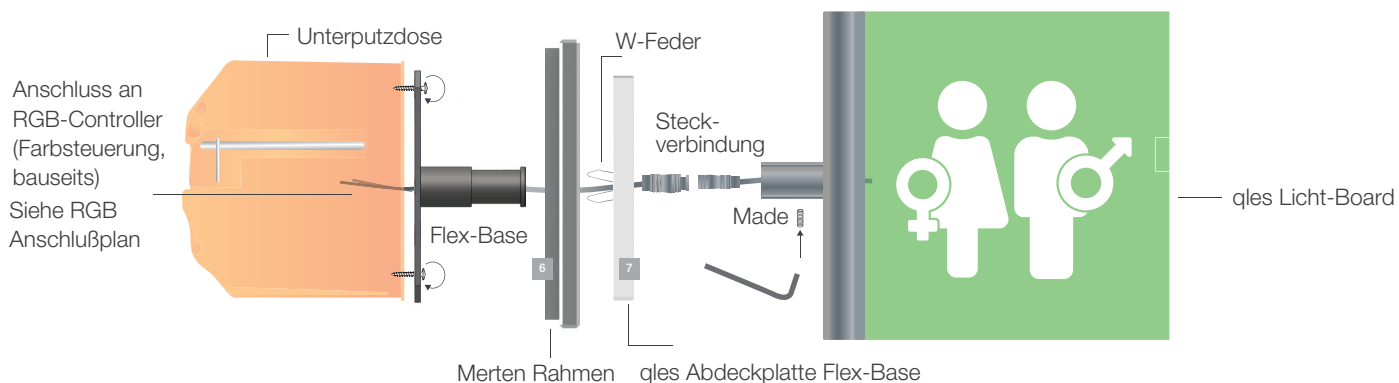
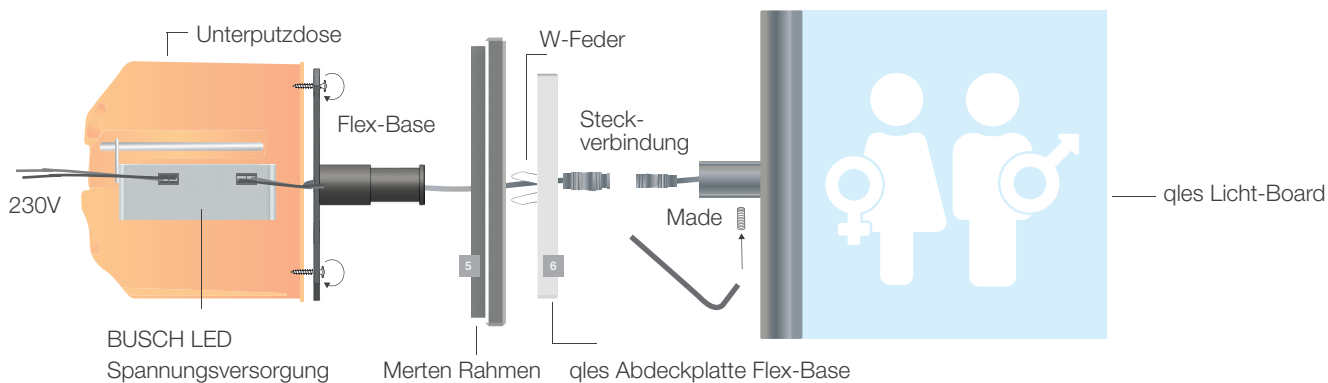
Individuelle Gestaltung der Scheiben, in den Raum ragend, RGB oder warmweiß. Setzen Sie ihr persönliches Lichtsignal.



Produktname	qles Licht-Board LED warmweiß / qles Licht-Board LED RGB
Art.-Nr.	LBB + Farbcode Merten Rahmenprogramm LBF + Farbcode Merten Rahmenprogramm
Lieferumfang	qles Licht-Board incl. Glasscheibe, Flex-Base, LED Technik Spannungsversorgung
Zu komplettieren mit	qles Abdeckplatte Flex-Base BFB + Farbcode, Merten Rahmen (Programm D-Life oder System M), bei RGB Variante ist der RGB-Controller bauseits
Technische Daten LED warmweiß	LED-Lichtband: 12V, 1,2W, 3000K, IP44, Steckverbindung: 12V, IP67, Busch LED Technik Spannungsversorgung: 12V / 350mA / max. 4,2W / IP20 Art.-Nr. 9005, Schutz gegen Hochtemperaturen, gegen ungeschlossenen Stromkreis und Kurzschlüsse auf Sekundärseite (Wiederherstellung automatisch), Speisung: 190÷265V/AC, Stabilisierter Ausgang
Technische Daten LED RGB	LED-COB-Lichtband RGB (BUSCH LED) IP20: Nennspannung: 24 Volt, Nennleistung: 4,2 Watt, Verbaute LED: LED Lichtband COB, Lichtstrom: ca. 215 lm, LED-Lebensdauer: ca. 30.000 h, Farbtemperatur: RGB, Betriebstemperatur: -10°C bis 45°C, Treiber für High Brightness LED (BUSCH LED): 24 Volt, max. 8 Watt, 350 mA, IP 20, Schutz gegen Hochtemperaturen, gegen ungeschlossenen Stromkreis und Kurzschlüsse auf Sekundärseite (Wiederherstellung automatisch), Speisung: 190÷265V/AC, Stabilisierter Ausgang
Hinweis	Nur bei dem Licht-Board Frontal ist ein Schriftzug möglich, da man die Scheibe nur von einer Seite sehen kann. 4 Standardmotive stehen zur Auswahl (WC Damen, WC Herren, WC Damen und Herren und WC Gender)

Schneller und einfacher Anschluss der qles Produkte

Es ist so einfach: Die qles Flex-Base montieren, Merten Rahmen und qles Abdeckplatte in der gewünschten Farbe anbringen und mit dem qles Produkt verbinden. Alle qles-Produkte werden über die Flex-Base verbunden.



Standardmotive



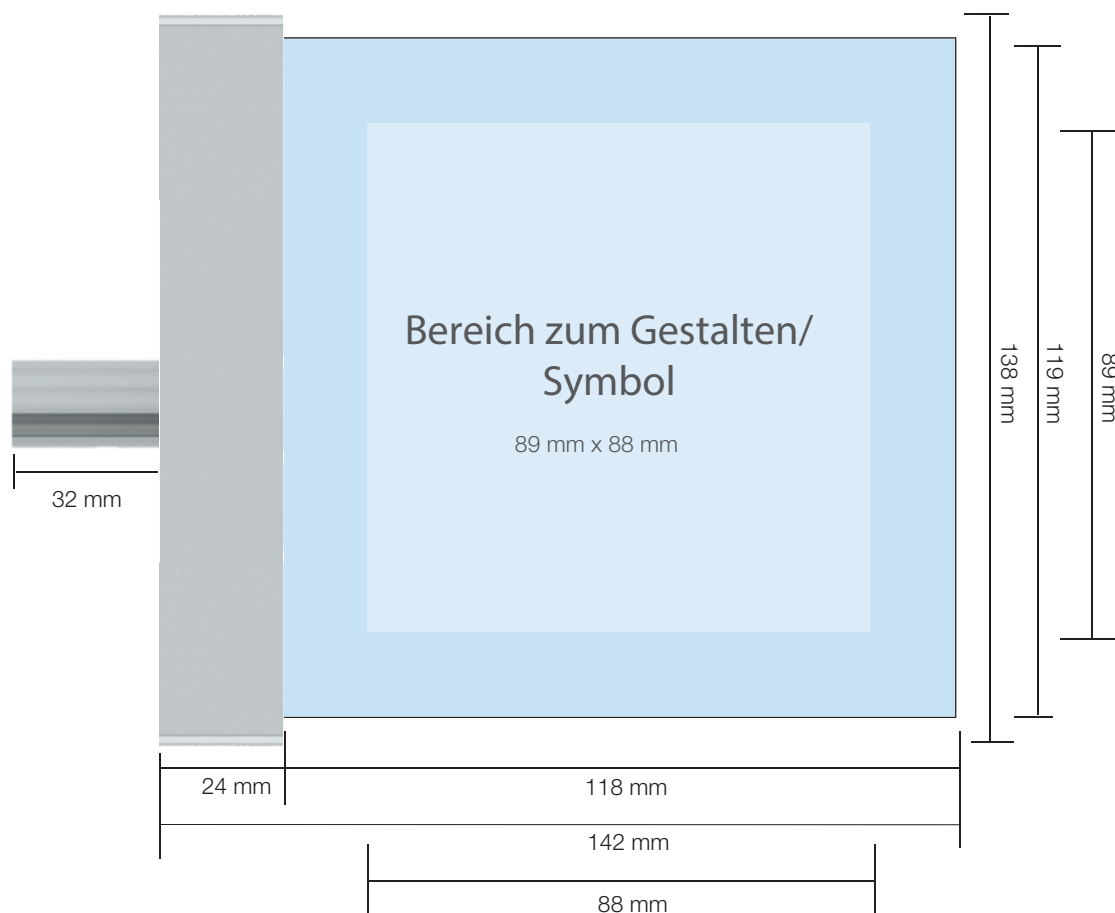
WC Damen

WC Herren

WC Damen und Herren

WC Gender

■ Maße qles Licht-Board



* Farbcodes Merten System D-Life		Farben Merten System M		Farben qles	
Lotosweiß-brillant	6035	Polarweiß glänzend-brillant	0619	Chrom	0110
Anthrazit-lackiert	6034	Aktivweiß glänzend-brillant	0625	Weiß eloxiert	1201e
Edelstahl-lackiert	6036	Anthrazit-edelmatt	0814	Alu eloxiert	1202e
Nickelmetallic-Metall	6050	Aluminium-edelmatt	0860	Anthrazit eloxiert	1203e
Moccametallic-Metall	6052				