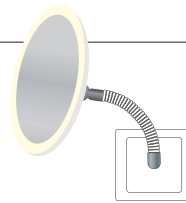


## Datenblatt

qles Kosmetikspiegel mit Flexarm



qles



qles GmbH  
Feldstraße 40 44141 Dortmund  
mail@qles.de  
www.qles.style

### Frei kombinierbar

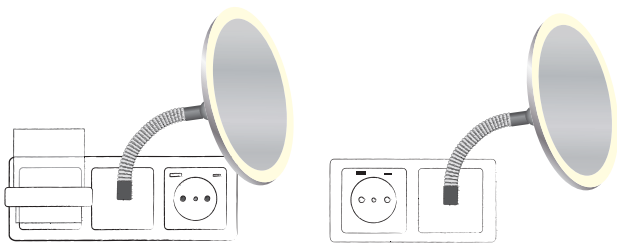
Die Farben der Rahmen, Abdeckplatten und qles Kosmetikspiegel lassen sich frei miteinander kombinieren. Zur Verfügung steht die große Farbpalette von Merten D-Life, System M und dem qles-Programm.

\*Das Gehäuse des Kosmetikspiegels hat den Farbton Aluminium, den Flexarm erhält man in den Mertenfarben mit dem Farbcode 0619 Polarweiß, 0625 Aktivweiß, 6035 Lotosweiß, 6034 Anthrazit lackiert, 0814 Anthrazit edelmatt und in dem qles Farbton 0110 Chrom. Ausschließlich den Bolzen erhält man in allen Mertenfarben und in dem qles Farbton Chrom.

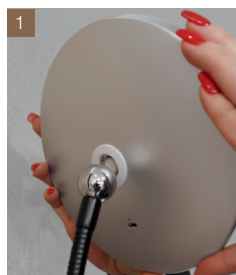


### Schön flexibel

Der qles Kosmetikspiegel kann auch in Mehrfachrahmen montiert werden.



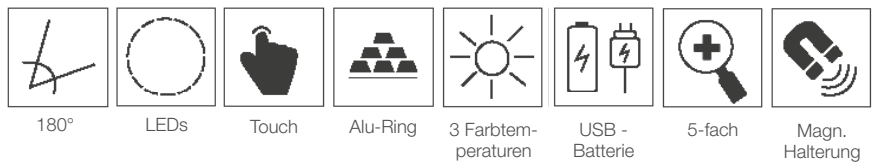
- 1 Durch eine magnetische Halterung ist der Kosmetikspiegel abnehmbar.  
**Bei Verwendung des Kosmetikspiegels für das Objektgeschäft wie z.B. Hotels wird die magnetische Halterung (Kugel) durch ein diebstahlsicheres Tunnelgelenk ersetzt und darüber auch mit einer Dauerspannung versorgt. qles Kosmetikspiegel KSPF**



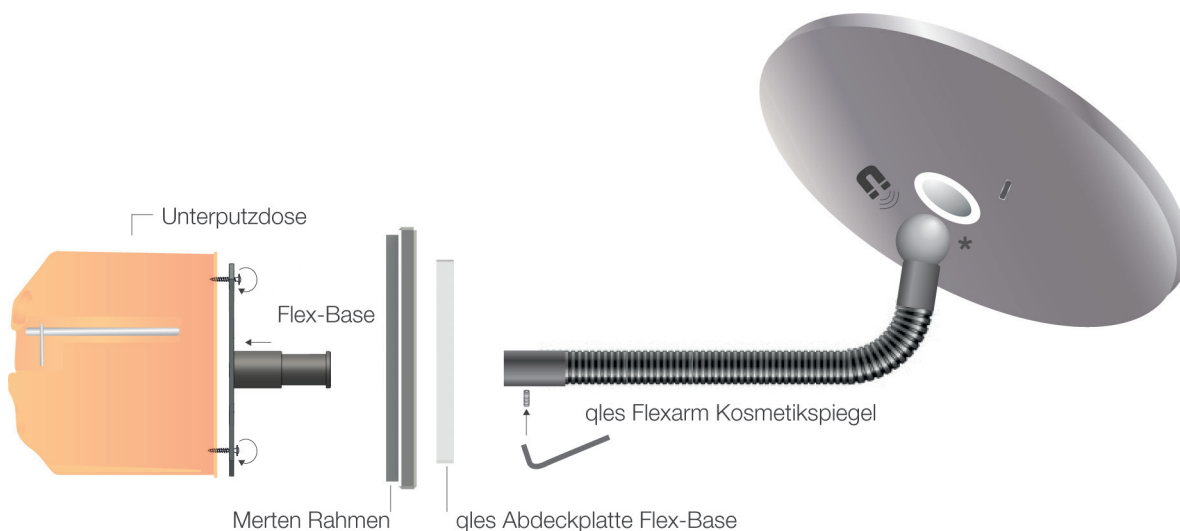
- 2 Auf der Rückseite befindet sich ein USB Anschluss, worüber der Spiegel aufgeladen wird.

- 3 Der Kosmetikspiegel ist über Touch ein- und auszuschalten und zu dimmen.

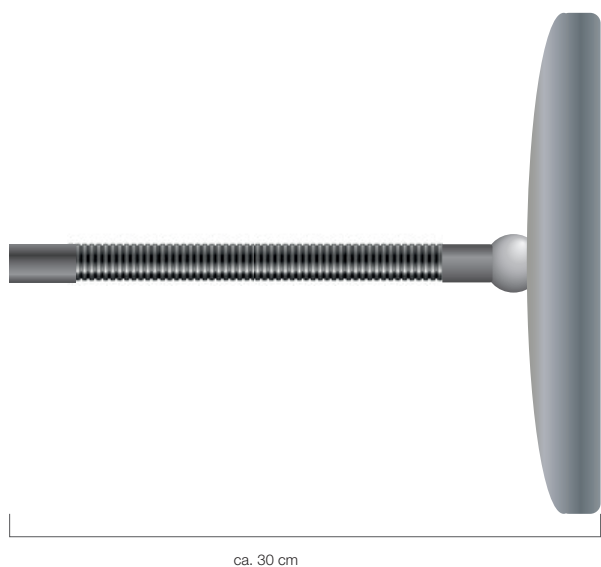
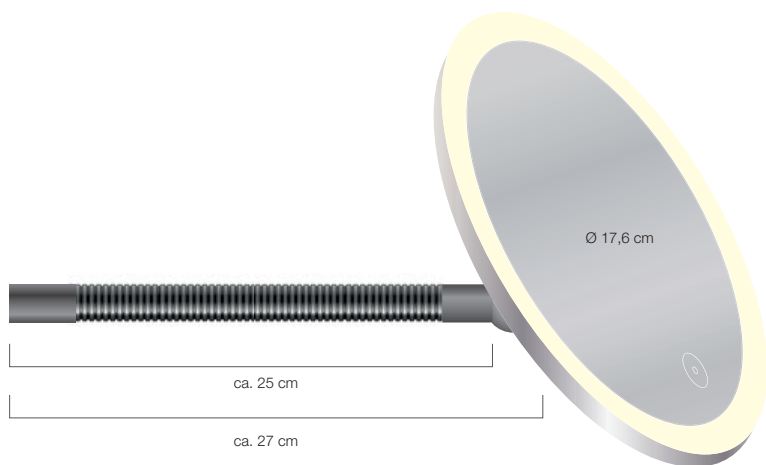
Produktnamen	qles Kosmetikspiegel   Flexarm  beleuchtet
Art.-Nr.	KSP + (Farbcode Merten Rahmenprogramm begrenzte Farben siehe Hinweis*)
Lieferumfang	qles Kosmetikspiegel mit Flexarm, Flex-Base, USB-Kabel
Zu komplettieren mit	qles Abdeckplatte Flex-Base BFB + Farbcode, Merten Rahmen (Programm D-Life oder System M)
Technische Daten	Akkubetrieb (Ladung über USB-Kabel), dimmbar, 3 Farbstufen, LED, 5-fache Vergrößerung, 16,7 mm Durchmesser, Touch Controll Switch, magn. Kugelhalterung, Länge Flexarm ca. 27 cm mit Spiegel ca. 30 cm
Hinweis	<p>Das Gehäuse des Kosmetikspiegels hat den Farbton Aluminium, den Flexarm erhält man in den Mertenfarben* mit dem Farbcode 0110 Chrom, 0619 Polarweiß, 0625 Aktivweiß, 6035 Lotosweiß, 6034 Anthrazit lackiert und 0814 Anthrazit edelmatt. Der Spiegel ist vom Flexarm abnehmbar (Magnet) und kann somit überall mit einem USB Netzteil geladen werden. Farbabweichungen der Farben auf unterschiedlichen Materialien möglich.</p> <p><b>*Bei Verwendung des Kosmetikspiegels für das Objektgeschäft wie z.B. Hotels wird die magnetische Halterung (Kugel) durch ein diebstahlsicheres Tunnelgelenk ersetzt und darüber auch mit einer Dauerspannung versorgt.</b></p> <p><b>qles Kosmetikspiegel KSPF</b></p> <p><b>Flexarmlänge nach Kundenvorgabe möglich.</b></p>



## ■ Schneller und einfacher Anschluss des qles Kosmetikspiegels



## Maße Kosmetikspiegel Flexarm



* Farbcodes Merten System D-Life		Farben Merten System M		Farben qles	
Lotosweiß-brillant	6035	Polarweiß glänzend-brillant	0619	Chrom	0110
Anthrazit-lackiert	6034	Aktivweiß glänzend-brillant	0625	Weiß eloxiert	1201e
Edelstahl-lackiert	6036	Anthrazit-edelmatt	0814	Alu eloxiert	1202e
Nickelmetallic-Metall	6050	Aluminium-edelmatt	0860	Anthrazit eloxiert	1203e
Moccametallic-Metall	6052				