

Montageanleitung

qles Licht-Stick
beleuchtet/LED/warmweiß (3000k)

IP44



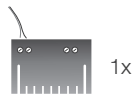
LSLXXXX

qles

qles GmbH
Feldstraße 40
44141 Dortmund

Lieferumfang:

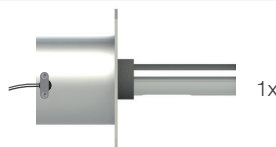
1 BUSCH LED Technik
Spannungsversorgung



2 Runde Blindkappe



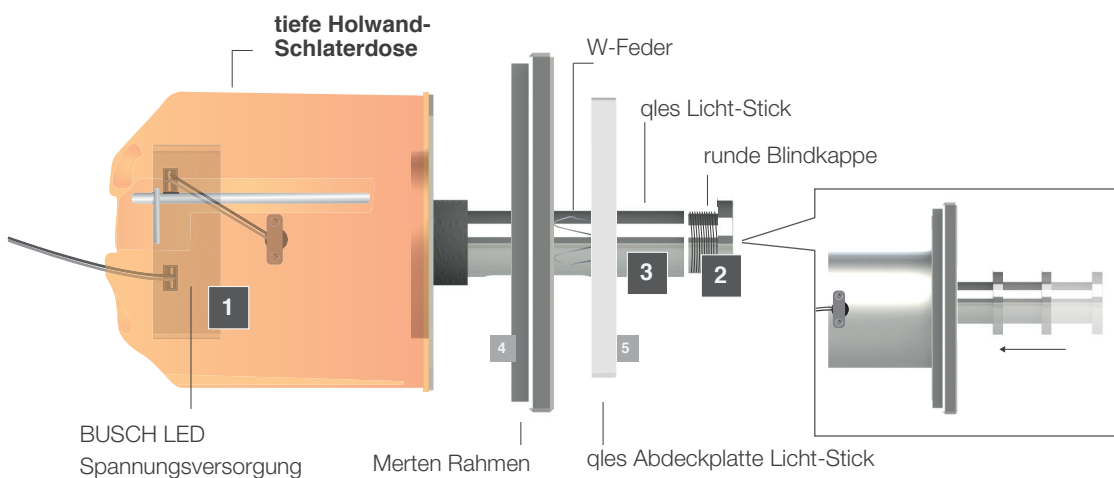
3 qles Licht-Stick
mit integrierter Flex-Base



Zu komplettieren mit:

4 Merten Rahmen

5 qles Abdeckplatte Flex-Base



Bitte nicht mit starkem Druck hineinschieben. Bleibt bei ca. 25 mm stehen, um auch im unbeleuchteten Zustand als Halter genutzt werden zu können.



Die Trag- / Zugkraft liegt bei bis zu 3kg.

Bitte beachten:

Vor dem Einbau aller beleuchteten qles Produkte weisen wir darauf hin, dass diese **nur von einer Elektrofachkraft** eingebaut werden dürfen und **vor dem Einbau alle Netzanschlusskreise spannungsfrei** sein müssen. Darüber hinaus gelten die örtlichen Unfallverhütungsvorschriften und allgemeinen Sicherheitsbestimmungen für den Anwendungsbereich. Zur bestimmungsgemäßen Verwendung gehört auch die Einhaltung aller Angaben in dieser Anleitung. Jede über die bestimmungsgemäße Verwendung hinausgehende oder andersartige Benutzung gilt als Fehlgebrauch.

Pflegehinweis:

Wischen Sie in regelmäßigen Abständen den Licht-Stick vorsichtig mit einem Tuch (nebelnass) ab.

Wichtig:

Es kann nur ein Licht-Stick pro Busch Spannungsversorgung betrieben werden.

Achtung, wichtige Einbauvoraussetzung:

Um die reibungslose Montage des Licht-Sticks im Trockenbau zu gewährleisten, verwenden Sie bitte **EINE HOHLWAND-GERÄTEDOSE FÜR GERÄTEEINSÄTZE Z.B. TYP KAISER 9268-94 ODER F-TRONIC E5000**, oder setzen Sie die Spannungsversorgung direkt hinter die Schalterdose in die Trockenbauwand. **Für die Einbringung des Licht-Sticks ins Mauerwerk hingegen ist, zusätzlich zur Verwendung der tiefen Unterputzdose, zwingend eine Erweiterung mit einem Putzausgleichring von minimum 12mm erforderlich.** Damit ist gewährleistet, dass die Spannungsversorgung mit dem Licht-Stick in eine Dose passt.

Busch LED-Lichteinsatz:

- 12 V
- 3 W
- 3 LEDs
- 360 lm
- 3000k
- CRI 80
- Lebensdauer: 50000h
- IP44

Busch LED Technik Spannungsversorgung:

- 12 V
- 350mA
- max. 4,2W
- IP20
- Art.-Nr. 90051
- Schutz gegen Hochtemperaturen, gegen ungeschlossenen Stromkreis auf Sekundärseite (Wiederherstellung automatisch)
- stabilisierter Ausgang
- Speisung: 190÷265V/AC

*Belastungsangabe bezieht sich auf Tests mit Gips- und Deckenakustikplatten, bei einer Montage der Produkte auf einer Schalterdose. Bei der Montage der Flex-Base ohne Schalterdose direkt auf der Wand (z.B. bei unbeleuchteten Produkten), ist auf das Wandmaterial sowie auf Belastbarkeit der richtigen Dübel und Schrauben zu achten.

Montage des Licht-Sticks (wird mit integrierter Flex-Base vormontiert geliefert) im Trockenbau

- 1** Verdrahten Sie die Busch LED Spannungsversorgung (siehe technische Daten) mit der Stromversorgung in der **empfohlenen Schalterdose** (**siehe erste Seite "Wichtige Einbauvoraussetzungen"!**) Schließen Sie nun den vormontierten ql'es Licht-Stick an die BUSCH LED Spannungsversorgung an und stecken den vormontierten ql'es Licht-Stick komplett in die empfohlene Schalterdose. Anschließend fixieren Sie die vormontierten Flex-Base mit zwei Schrauben an der empfohlenen Schalterdose.
- 2** Stecken Sie den Merten Rahmen aus dem Schalterprogramm System M oder D-Life sowie die ql'es Abdeckplatte Licht-Stick (Achtung: Beide Artikel sind nicht im Lieferumfang enthalten und müssen zusätzlich bestellt werden!) über den Bolzen des ql'es Licht-Sticks.
- 3** Schrauben Sie nun die runde Blindkappe auf den ql'es Licht-Stick.
- 4** Nun können Sie den Halter bis auf ca. 25 mm hineindrücken.

