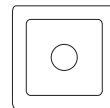


Datenblatt

qles Click-Stick Halter-M



qles GmbH
Feldstraße 40 44141 Dortmund
mail@qles.de www.qles.style

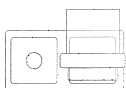
Frei kombinierbar

Die Farben der Rahmen, Abdeckplatten und qles Wandlampe lassen sich frei miteinander kombinieren. Zur Verfügung steht die große Farbpalette von Merten D-Life, System M und dem qles-Programm.



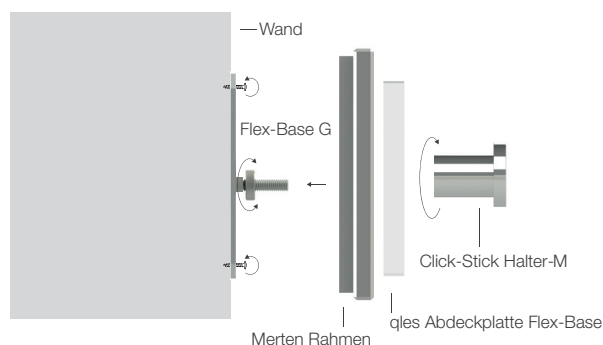
Einzel oder kombiniert

Auch der qles Click-Stick Halter-M kann jeweils auf einer einzelnen Schalterdose montiert werden oder Teil eines Mehrfachrahmens sein.



Produktnamen	qles Click-Stick Halter-M
Art.-Nr. LED warmweiß (3000k)	CRM+ (Farbcode Merten Rahmenprogramm*)
Lieferumfang	qles Click-Stick Halter-M, Flex-Base G
Zu komplettieren mit	qles Abdeckplatte Flex-Base BFB + Farbcode, Merten Rahmen (Programm D-Life oder System M)
Hinweis	Auch mit qles Click Kappe (Druckknopfaufnahme) Farbabweichungen der Farben auf unterschiedlichen Materialien möglich.

Schneller und einfache Montage



* Farbcodes Merten System D-Life		Farben Merten System M		Farben qles	
Lotosweiß-brillant	6035	Polarweiß glänzend-brillant	0619	Chrom	0110
Anthrazit-lackiert	6034	Aktivweiß glänzend-brillant	0625		
Sahara-lackiert	6033	Anthrazit-edelmatt	0814		
Edelstahl-lackiert	6036	Aluminium-edelmatt	0860		
Nickelmetallic-Metall	6050				
Champagnermetallic-Metall	6051				
Moccametallic-Metall	6052				