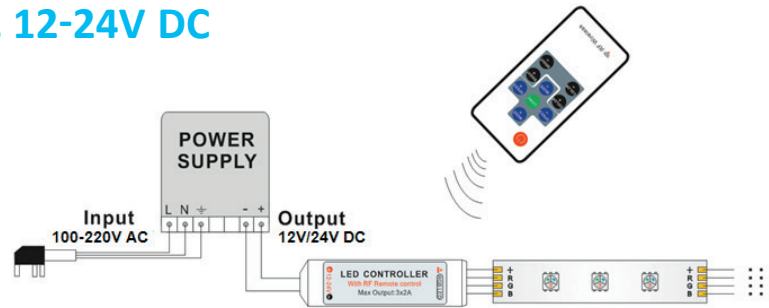


LED STRIP MINI RGB FUNK-CONTROLLER 3X2A, 12-24V DC



Batterie für Funkfernbedienung liegt bei.
Zuletzt gewählte Einstellung bleibt auch
bei Trennung der Stromzufuhr erhalten.

TECHNISCHE DATEN

Spannungsversorgung	12 - 36V DC
Leistung	3 x 2 A (12V: 72W, 24V: 144W)
Schutzart	IP 20
zulässige Umgebungstemperaturen	-20° - 50° C
Länge / Breite / Höhe (Controller)	40 / 12 / 5 mm

Anleitung zum Einlernen

1. Controller einschalten d.h. Spannung zuführen
2. Innerhalb von 4 Sekunden gleichzeitig Taste BRIGHT- und Taste COLOR- gleichzeitig drücken.



Bedienung

LIGHT Auto Play Key / Automatik Programm

MODE + **MODE -** Dynamik Mode / Wechsel durch die Dynamik Programme

COLOR + **COLOR -** Static Color Mode / Farbauswahl

SPEED + **SPEED -** Speed control / Geschwindigkeit

BRIGHT + **BRIGHT -** Static Brightness Control / Helligkeit

Static Mode

1. Red
2. Green
3. Blue
4. White
5. Orange
6. Light Green
7. Dark Blue
8. Milk-White
9. Dark Yellow
10. Sky Blue
11. Brown
12. Pink-White
13. Light-Yellow
14. Light-Blue
15. Blue-Purple
16. Yellow-White
17. Yellow
18. Cyan
19. Purple
20. Blue-White

Dynamic Mode

1. 7 color fade
2. 3 color fade in/out
3. 7 color fade in/out
4. White fade in/out
5. Green fade in/out
6. Yellow fade in/out
7. Red fade in/out
8. Purple fade in/out
9. Blue fade in/out
10. 3 color jump
11. 6 color jump
12. 3 color flash
13. Red blasting flash
14. Green blasting flash
15. Blue blasting flash
16. Purple blasting flash
17. Yellow blasting flash
18. White blasting flash
19. 3 color blasting flash