



Lieferumfang

- 1** Flex-Base G
mit Rendelmutter



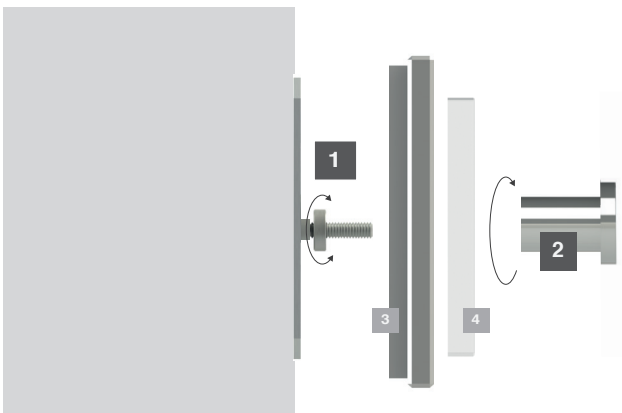
- 2** Click-Stick Halter-M 25 mm
mit runder Blindkappe



Zu komplettieren mit (3+4):

- 3** Merten Rahmen

- 4** qles Abdeckplatte Flex-Base

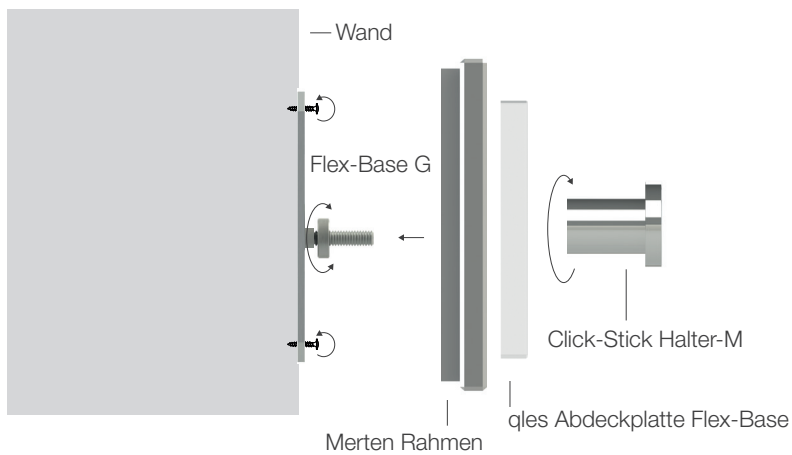


Pflegehinweis:

Wischen Sie den Halter-M regelmäßig mit einem Tuch (nebelfeucht) ab.

Hinweis:

Der Click-Stick Halter-M kann nur mit der mitgelieferten Flex-Base G ins Schalterprogramm eingebunden werden.
Nur die Flex-Base G hat ein Gewinde, welches den Halter-M stabil fixiert.



- 1** Verschrauben oder verkleben Sie die qles Flex-Base G auf der Unterputzdose/Hohlwanddose oder direkt auf die Wand mit den für den Untergrund geeigneten Kleber, Dübeln und Schrauben (nicht im Lieferumfang enthalten).
- 2** Stecken Sie die qles Abdeckplatte einmal über die Flex-Base G, damit Sie den ungefähren Abstand bis zur Öffnung der Abdeckplatte sehen, dann drehen Sie die Rendelmutter soweit nach vorne (ca. $1\frac{1}{2}$ - 2 Umdrehungen) bis sich diese kurz hinter der Öffnung der qles Abdeckplatte befindet. Das verhindert, dass bei zu festen draufschauben des Click-Sticks sich die Abdeckplatte nach innen wölbt.
- 3** Stecken Sie den Merten Rahmen aus dem Schalterprogramm System M oder oder D-Life sowie die qles Abdeckplatte Flex-Base (Achtung: Diese beiden Artikel sind nicht im Lieferumfang enthalten und müssen zusätzlich bestellt werden.) über das Gewinde der Flex-Base G. Eventuell müssen Sie den Rahmen und die Abdeckplatte noch einmal abnehmen und die Rendelmutter nachjustieren.
- 4** Drehen Sie den Click-Stick Halter-M auf das Gewinde der Flex-Base G.

