

Montageanleitung

qles Badhalter Lotionspender
beleuchtet/LED/warmweiß (3000K)

IP44


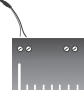





HLB/HLBDXXXX

qles

qles GmbH
Feldstraße 40
44141 Dortmund

Lieferumfang PAKET 1/2:

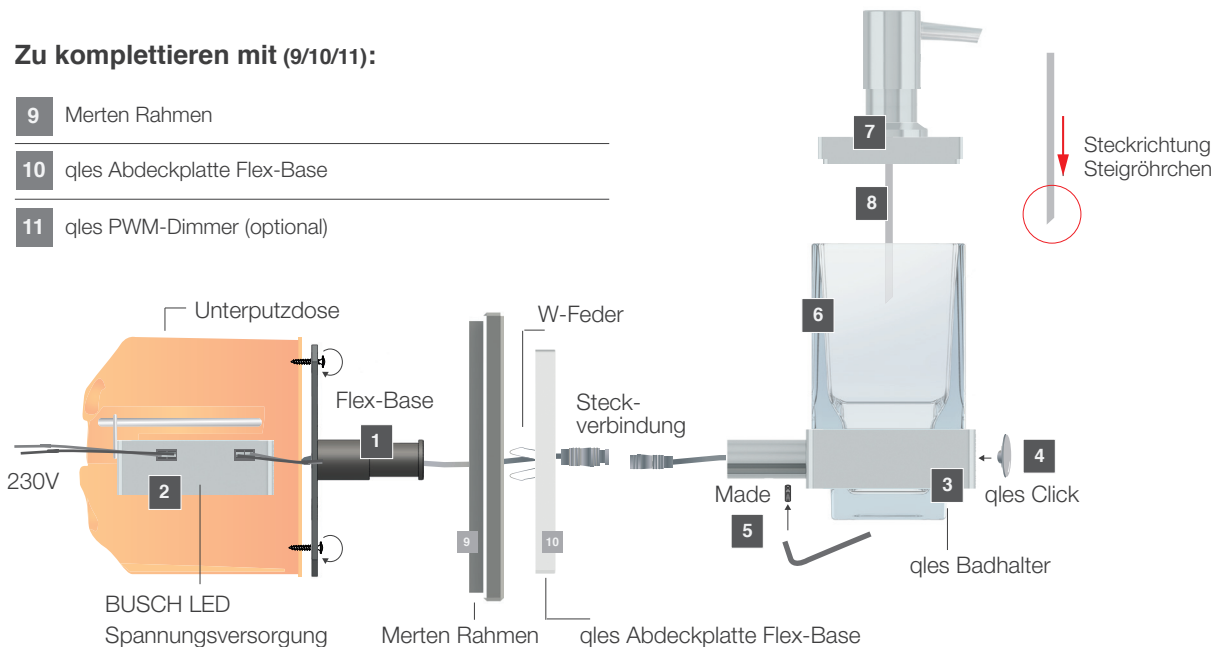
- | | | | |
|----------|---|---|----------|
| 1 | Flex-Base |  | 1x |
| 2 | BUSCH LED Technik
Spannungsversorgung |  | 1x |
| 3 | qles Badhalter Lotionspender
inkl. Steckverbindung |  | 1x |
| 4 | qles Click
Nur bei HLBD (mit Druckknopfaufnahme) |  | 1x |
| 5 | Madenschraube
Sechskantschlüsse |  | 1x
1x |

Lieferumfang PAKET 2/2:

- | | | | |
|----------|-------------------|---|----|
| 6 | Wasserglas |  | 1x |
| 7 | Pumper mit Deckel |  | 1x |
| 8 | Steigröhrchen |  | 1x |

Zu komplettieren mit (9/10/11):

- | | |
|-----------|-----------------------------|
| 9 | Merten Rahmen |
| 10 | qles Abdeckplatte Flex-Base |
| 11 | qles PWM-Dimmer (optional) |



Bitte beachten:

Vor dem Einbau aller beleuchteten qles Produkte weisen wir darauf hin, dass diese **nur von einer Elektrofachkraft** eingebaut werden dürfen und **vor dem Einbau alle Netzanschlusskreise spannungsfrei** sein müssen. Darüber hinaus gelten die örtlichen Unfallverhütungsvorschriften und allgemeinen Sicherheitsbestimmungen für den Anwendungsbereich. Zur bestimmungsgemäßen Verwendung gehört auch die Einhaltung aller Angaben in dieser Anleitung. Jede über die bestimmungsgemäße Verwendung hinausgehende oder andersartige Benutzung gilt als Fehlgebrauch.

Pflegehinweis:

Entnehmen Sie in regelmäßigen Abständen das Glas aus dem Halter und wischen beides mit einem Tuch (nebefleucht) ab. Reinigen Sie ebenfalls in regelmäßigen Abständen den Pumper durch spülen/pumpen mit lauwarmen klaren Wasser, bis alle Seifenreste entfernt sind.

Treiber für High Brightness LED (BUSCH LED)

- 12 Volt
- max. 4,2 Watt
- 350 mA
- IP 20
- Schutz gegen Hochtemperaturen, gegen ungeschlossenen Stromkreis und Kurzschlüsse auf Sekundärseite (Wiederherstellung automatisch)
- Speisung: 190÷265V/AC
- Stabilisierter Ausgang

LED-Einsatz (BUSCH LED) IP44

Nennspannung:	12 Volt
Nennleistung::	3 Watt
Verbaute LED::	24 x Everlight 2835
Lichtstrom:	ca. 215 lm
LED-Lebensdauer:	ca. 30.000 h
Farbtemperatur:	3000K
Betriebstemperatur:	-10°C bis 45°C

Realisieren Sie mit dem Steck-System schnell und einfach den Anschluss der qles Style-Produkte

Bitte verwenden Sie zur Montage aller beleuchteten qles Style-Produkte, außer dem qles Licht-Stick, zwingend die qles Steckverbindung sowie die qles Flex-Base wie folgt:

- 1 Verdrahten Sie die BUSCH LED Spannungsversorgung mit der Stromversorgung (230V) in der Schalterdose. Führen Sie die qles Steckverbindung durch den Bolzen der qles Flex-Base. Verschrauben Sie die qles Flex-Base direkt auf die Unterputzdose/Hohlwanddose.
- 2 Stecken Sie nun den Merten Rahmen aus dem Schalterprogramm System M oder D-Life sowie die qles Abdeckplatte Flex-Base (Achtung: Beide Artikel sind nicht im Lieferumfang enthalten und müssen zusätzlich bestellt werden!) auf den Bolzen der qles Flex-Base.
- 3 Nun kann der qles Badhalter ganz einfach mit einem Klick mit der qles Steckverbindung zusammengeführt und auf den Bolzen der qles Flex-Base gesteckt werden.
- 4 Richten Sie zum Schluss den qles Lotionspender aus und fixieren Sie ihn mit der Madenschraube am Bolzen der qles Flex-Base. Anschließend den Lotionspender aus Paket 2 zusammenstecken (Achtung: Steckrichtung des Steigröhrchens beachten) und in den Badhalter setzen.

